



La Nuova Alessandria S.r.l.
[Tende da sole](http://www.alessandrinatende.it) e tende d'interni

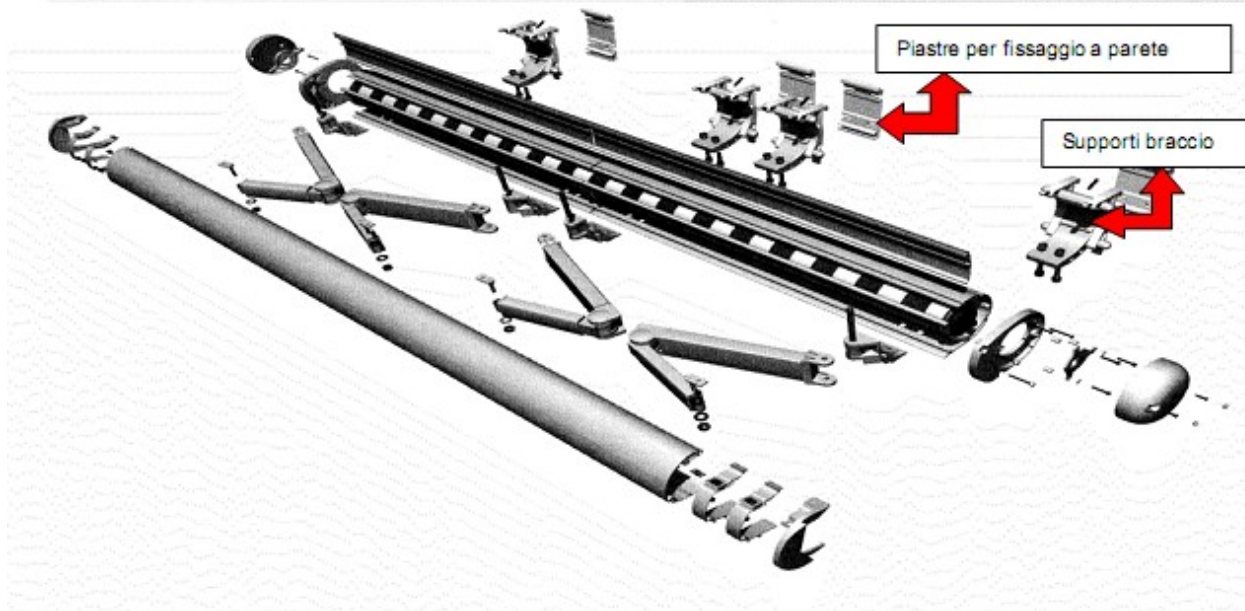
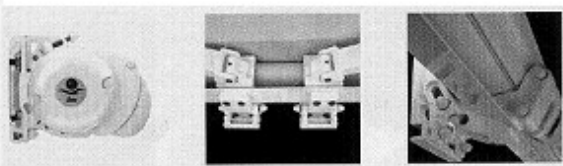
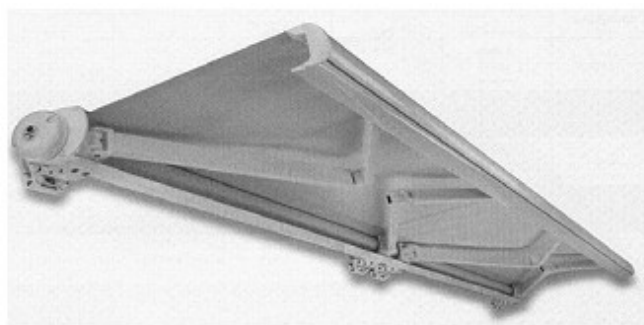
Via Tortona n. 51 – Alessandria

sito web: www.alessandrinatende.it
email: info@alessandrinatende.it

Tel. 0131/252044 o 0131/510146

Fax. 0131/264118

MANUALE DI INSTALLAZIONE TENDA A BRACCI BOX 300 MAXI



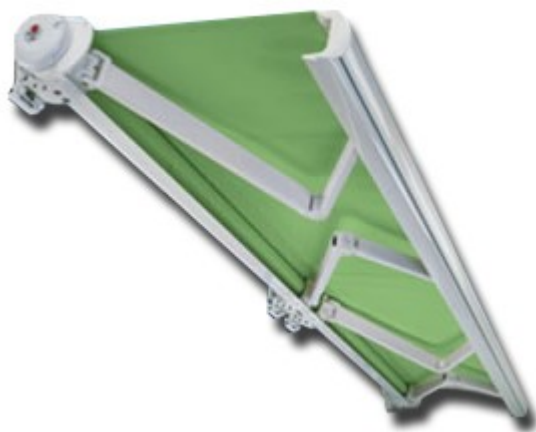
Tenda Mod. BOX 300 Maxi						
Tipo di consegna: TENDA parzialmente ASSEMBLATA FINO A MT 7 DI LARGHEZZA						
Vite di fissaggio a parete o soffitto non inferiore a M 10 e acciaio 8.8 - Tipo tasselli in funzione della parete						
Classe appartenenza	Fino largh. 600 cm x 300 = classe 2 con 2 bracci (35 Km/h vel. Vento max.); per tende con più di 2 bracci fino L 710 = Classe 2					
Argano rapporto 1:10	1	1	1	SOLO A MOTORE		
Manovra Elettromeccanica Coppia motore / Intensità assorbita A / Watt assorbiti	30 Nm / 1,3 /285	30 Nm / 1,3 /285	30 Nm / 1,3 /285	50 Nm / 1,3 /290	50 Nm / 1,3 /290	50 Nm / 1,3 /290
Nr. Bracci di spinta	2	2	2	3	4	4
Nr. Supporti parete/soffitto	2	2	2	3	4	4
Larghezze in Cm	360	480	590	590	590	710
Sporgenze in cm	peso Kg	peso Kg	peso Kg	peso Kg	peso Kg	peso Kg
150	50	60	70	79	88	99
175	51	61	71	80	89	100
200	53	63	73	82	91	102
225	54	64	74	83	92	103
250	55	65	75	84	93	105
275	56	66	76	86		107
300	58	68	78	87		110

ISTRUZIONI DI POSA IN OPERA

- 1) Fissaggio dei supporti . Si esegue il fissaggio delle piastre di fissaggio a destra e a sinistra ed eventualmente le centrali (tende con più di 2 bracci), secondo il modo d'attacco desiderato, parete o soffitto. Con posa a soffitto si dovranno fissare preventivamente gli appositi supporti a squadra, che poi riceveranno a parete le piastre d'ancoraggio tenda. Prima di questo passo si dovrà fare attenzione al posizionamento delle piastre e/o supporti che dovrà essere coerente alla posizione dei supporti bracci presenti sul cassonetto della tenda. ATTENZIONE! Verificare il corretto allineamento delle piastre e/o supporti, così come il livello verticale di entrambe, rettificando il difetto, qualora la parete non fosse giustamente appiombata. Verificare anche il peso della tenda, quindi la solidità del fissaggio e il numero di forze necessarie al sollevamento del manufatto.
- 2) Liberare la tenda dall'imballo, prestando attenzione che non sia danneggiata in seguito alla sua movimentazione e trasporto. Utilizzare forbici con punte arrotondate.
- 3) Appendere la tenda BOX 300 MAXI sui piastre fissate come da punto 1, in modo tale che il la forma a gancio del supporto, si accoppi nella parte corrispondente della piastra (Alto piastra). In seguito, fissare le viti M8, nella scanalatura inferiore della piastra, avvitandole alle apposite piastrelle filettate.
- 4) Regolare la pendenza dei bracci, Inizialmente si verificherà che tipo di regolazione può essere necessaria. Esistono nel supporto braccio 2 fori passanti, posizioni, con viti M10 x 100 presenti nel supporto stesso nella parte posteriore. La prima posizione corrisponde a pendenze che vanno da 10° a 24° la seconda, da 25° a 48° (Pendenza massima raggiungibile). È importantissimo che il foro o posizione scelta, nei supporti braccio presenti sulla tenda, siano la medesima per tutti i supporti stessi. Scelta la posizione 1 o 2 si andranno a sfilare e reinserire (se necessario) le viti passanti M10x100 di cui sopra.
Nella parte superiore del supporto, vi sono 2 viti M8 per la registrazione millimetrica finale atta ad ottenere la perfetta orizzontalità della tenda.
- 5) Provare l'apertura della tenda. Agire con l'apposita asta di manovra in dotazione. In caso di Tenda con movimentazione elettro-meccanica, procedere con l'impianto elettrico come da istruzioni presenti nel manuale del motore elettrico allegato alla tenda. Aprire la tenda completamente, verificando il livellamento del profilo frontale. Se questo non fosse corretto, si lavorerà sulle viti M8 per la regolazione millimetrica posta sulla parte superiore dei supporti braccio.
- 6) Taratura di fine corsa. In caso di Tenda con movimentazione elettro-meccanica, verificare la taratura di fine corsa in salita ed in discesa: può essere modificata per effetto della nuova inclinazione dopo la regolazione bracci. Fare riferimento ai manuali del motore e degli automatismi presenti. Per regolare il fine corsa di tipo meccanico, svitare le viti laterali autofilettanti presenti sui fianchi della tenda e che bloccano il profilo piatto superiore in alluminio del cassonetto, quindi sollevare il profilo stesso per poter accedere con facilità alle brugole di regolazione motore.

7) Regolazione chiusura dei bracci. Nota: Tutte le operazioni meccaniche si devono effettuare solo dopo aver fermato il motore e tolto l'alimentazione. Aprire la tenda ed allentare leggermente (1 giro vite) la vite M8 a brugola del morsetto fissaggio braccio al terminale. Chiudere lentamente la tenda, posizionare gli scivoli di invito braccio in materiale plastico posti all'interno della barra terminale nella zona di riposo dei gomiti dei bracci, quindi continuando la chiusura del prodotto, i morsetti si adatteranno automaticamente nella corretta posizione. Stringere le viti 8M dei morsetti. Agire sul morsetto di collegamento braccio/terminale, per correggere eventuali disallineamenti e serrare nuovamente. Agendo, sul grano posto a lato di ogni supporto braccio, si andrà invece a modificare la verticalità del perno di rotazione del braccio e quindi si potrà ottenere, qualora ce ne fosse bisogno, il parallelismo dei bracci rispetto al cassonetto nella condizione di tenda chiusa, annullando eventuali e sgraditi sfregamenti degli stessi all'interno della barra terminale.

8) Per ultimo si ripete l'operazione di aprire e chiudere la tenda per verificare il buon funzionamento nella chiusura dei bracci e del terminale al cassonetto, altrimenti, rivedere i punti 4-5-6-7 di cui sopra. Completare la tenda con il montaggio dei carter laterali e dei tappi del profilo terminale.



Questo modello di tenda a bracci la potete trovare sul nostro sito all'indirizzo

<http://www.alessandrinatende.it/tende-a-bracci/tenda-box-300-maxi.asp>

N.B. Il colore del tessuto rappresentato nella fotografia qui sopra è puramente indicativo. Alla tenda è possibile applicare il tessuto della tinta desiderata.

