



**La Nuova Alessandria S.r.l.**  
[Tende da sole](http://www.alessandrinatende.it) e tende d'interni

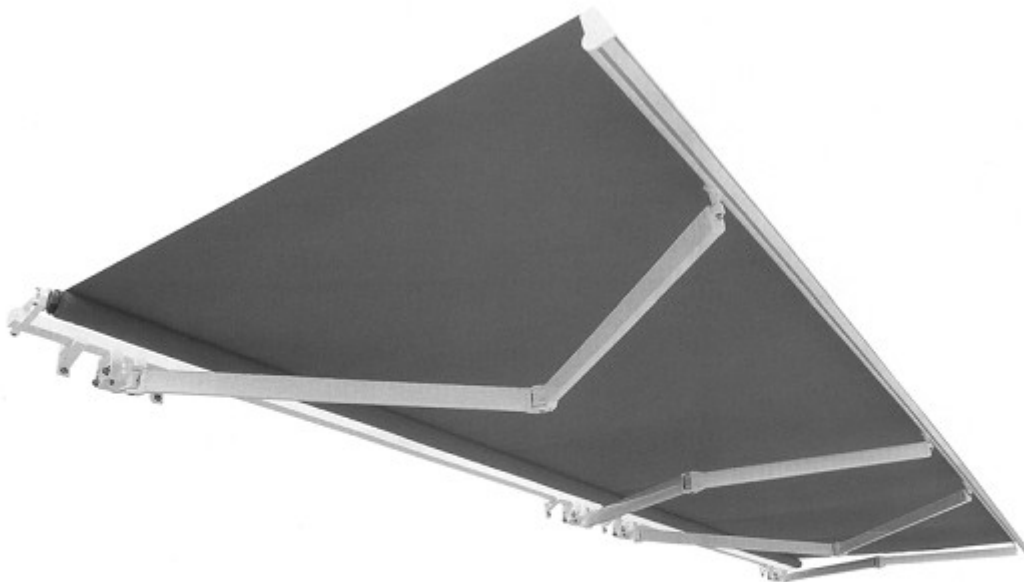
**Via Tortona n. 51 – Alessandria**

sito web: [www.alessandrinatende.it](http://www.alessandrinatende.it)  
email: [info@alessandrinatende.it](mailto:info@alessandrinatende.it)

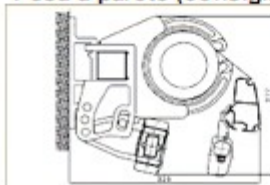
**Tel. 0131/252044 o 0131/510146**

**Fax. 0131/264118**

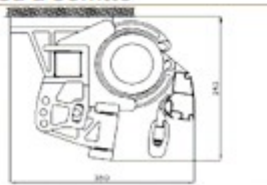
## MANUALE DI INSTALLAZIONE TENDA A BRACCI QUADRO 500



**Posa a parete (consigliata)**



**Posa a soffitto**



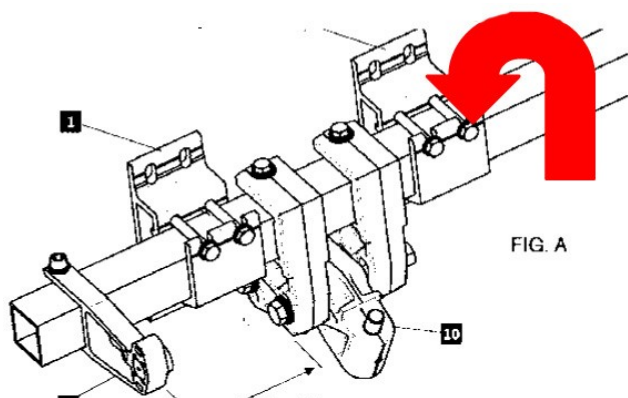
Manovra Elettromeccanica Coppia motore / Intensità as- sorbita A / Watt assorbiti	50 Nm / 1,3 / 290	50 Nm / 1,3 / 290	80 Nm / 1,6 / 360	80 Nm / 1,6 / 360	80 Nm / 1,6 / 360	80 Nm / 1,6 / 360	80 Nm / 1,6 / 360	80 Nm / 1,6 / 360	80 Nm / 1,6 / 360
Nr. Bracci di spinta	2	2	2	3	3	4	4	4	4
Nr. Supporti parete	4	5	6	8	8	8	10	11	12
Scivoli Compensatori			1	1	2	2	2	3	3
Larghezze in Cm	480	590	700	830	950	950	1.070	1.180	1.300
Sporgenze in cm	peso Kg	peso Kg	peso Kg	peso Kg	peso Kg	peso Kg	peso Kg	peso Kg	peso Kg
400	61	72	81	106	115	134	143	152	161
450		76	85	114	123			164	173
500			89		131				185

## ISTRUZIONI DI POSA IN OPERA

1) Fissaggio dei supporti .Si esegue il fissaggio dei supporti (Quantità come da tab. tecnica sopra), secondo il modo d'attacco desiderato, frontale o a soffitto (Se a soffitto sotto il supporto, occorre utilizzare l'apposito distanziatore). Prima di questo passo, verificare che il punto finale di fissaggio dei supporti sulla barra quadra che corrispondano a lato di ogni supporto braccio e quindi riportare coerentemente le quote alla parete prima di iniziare le operazioni di foratura.

ATTENZIONE! Verificare il corretto allineamento dei supporti parete/soffitto, così come il livello verticale, rettificando il difetto, qualora la parete non fosse giustamente appiombata. Verificare anche il peso della tenda e quindi la solidità del fissaggio. Per liberare la tenda dall'imballo utilizzare forbici con punte arrotondate.

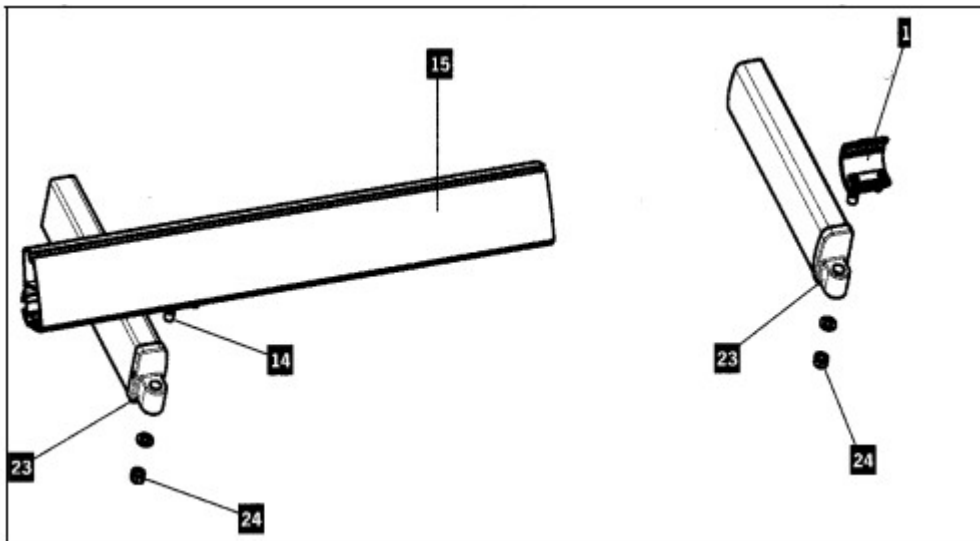
2) Inserire tenda sui supporti di cui al punto 1. Inserire la tenda preassemblata, all'interno della sede per barra quadra nei supporti precedentemente fissati; una volta calzata la barra quadrata sulla quale c'è preassemblata la tenda, inserire le viti ed i dadi nei supporti fissati alla costruzione, quindi serrare.



3) In caso di tenda da assemblare in cantiere procedere come da punti 2-A, 2-B, 2-C.

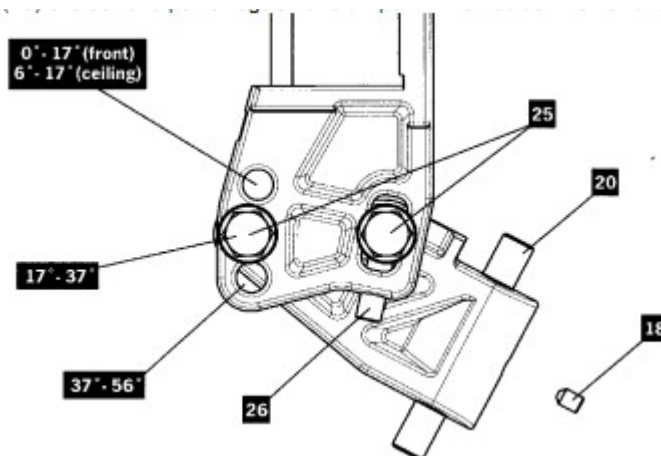
4) Montare i bracci ai supporti braccio: sfilare il perno 20 dal supporto braccio svitando il grano che lo tiene ancorato al supporto stesso (18), presentare la forcella superiore del braccio idoneo 22 (Dx fascetta verde, Sx fascetta rossa), inserire nuovamente il perno passante ed avvitare il grano di cui sopra.

5) Collegare i morsetti braccio alla barra terminale e al puntale dei bracci. Come da disegno.



6) Provare l'apertura della tenda. Agire con l'apposita asta di manovra in dotazione. In caso di Tenda con movimentazione elettromeccanica, procedere con l'impianto elettrico come da istruzioni presenti nel manuale del motore elettrico allegato alla tenda.

7) Registrazione d'inclinazione dei bracci: nel supporto braccio esistono 3 posizioni come riportato nel disegno; scegliere la posizione desiderata quindi sfilare la vite passante (25, solo quella posteriore) e cambiare il foro di registro. Nella parte sottostante il supporto braccio vi sono 2 grani M10 (26) che servono per la regolazione di tipo millimetrico dell'inclinazione e per allineare i bracci rispetto l'orizzonte a tenda chiusa.

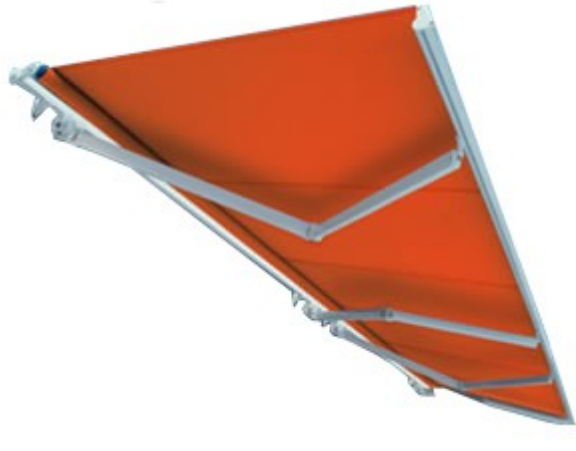


8) In presenza di scivolo compensatore provvedere alla regolazione dello stesso ruotando la parte plastica nella sua culla, in modo da ottenere la minore pressione possibile della stessa sul rullo avvolgitore.

9) In caso di Tenda con movimentazione elettro-meccanica, verificare la taratura di fine corsa in salita ed in discesa: può essere modificata per effetto della nuova inclinazione dopo la regolazione bracci. Vedere i manuali del motore e degli automatismi presenti.

10) Riavvolgere la tenda e, durante il riavvolgimento, verificare che i bracci si pieghino con regolarità e tutti allineati (Lo snodo centrale, gomito, dei bracci Dx e Sx devono essere allineati per tutto il tragitto di apertura e chiusura e corrispondere alla mezzeria della tela esposta). Agire sul morsetto di collegamento braccio/terminale, per correggere eventuali disallineamenti e serrare con forza. Tutte le operazioni meccaniche di registrazione devono essere eseguite solo dopo aver fermato il motore e tolto l'alimentazione.

Questo modello di tenda a bracci la potete trovare sul nostro sito all'indirizzo <http://www.alessandrinatende.it/tende-a-bracci/tenda-quadro-500.asp>



N.B. Il colore del tessuto rappresentato nella fotografia qui sopra è puramente indicativo. Alla tenda è possibile applicare il tessuto della tinta desiderata.